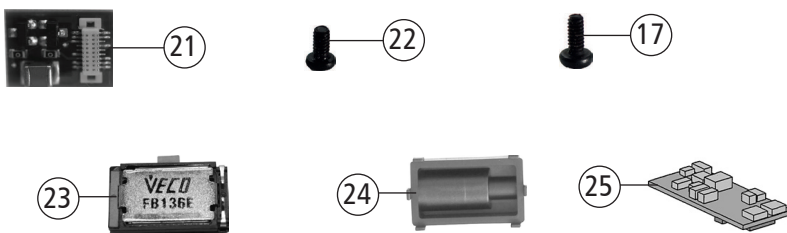
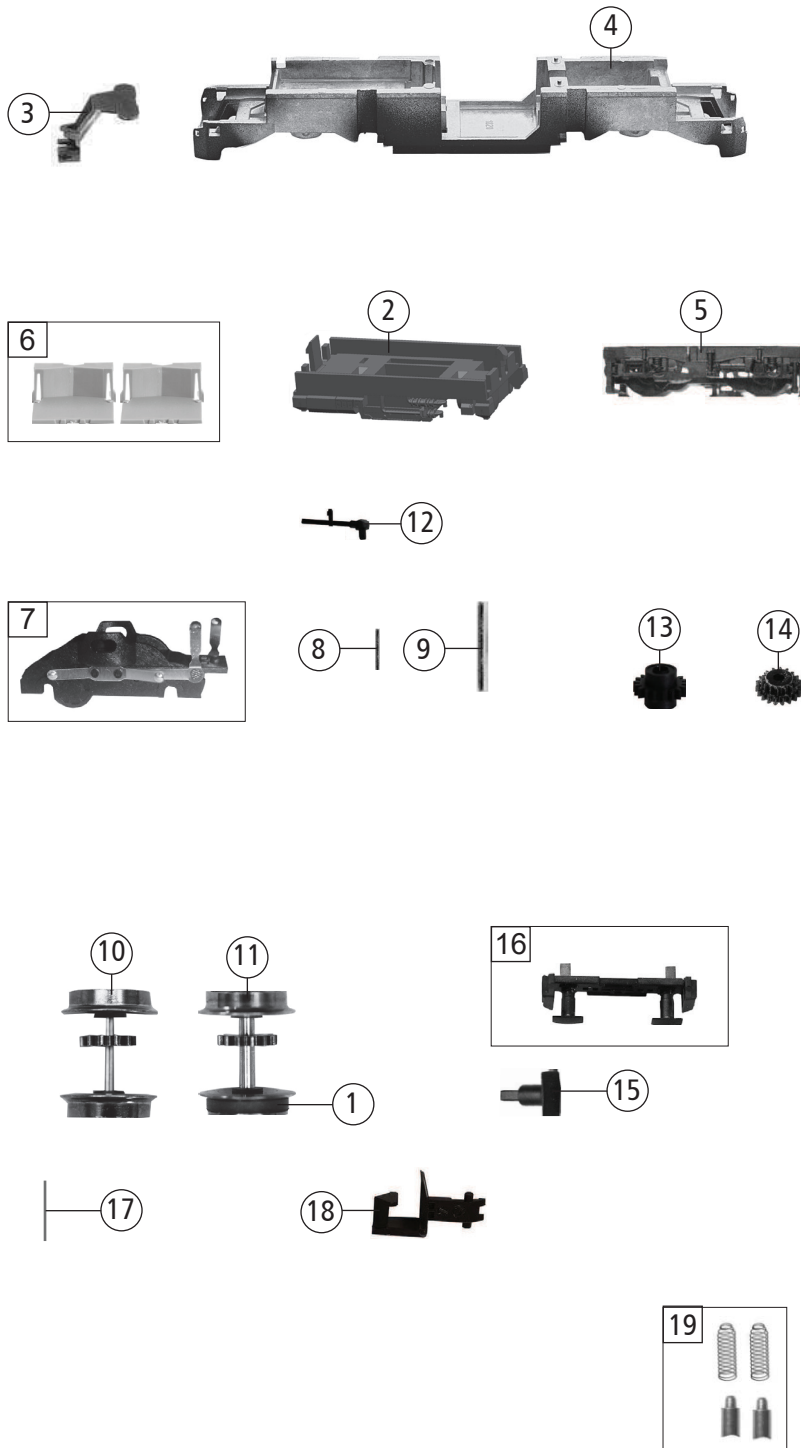


Pos. Nr. Pos.no.	Beschreibung Description	Art.-Nr. Art.no.	Preisgruppe Price bracket
739002	DB-AG BR 147	=	N
739072		=	N
1	GEHÄUSE O.PANTO. BETR.NR.147 002 Body ass. w/o panto. Loco no 147 002	10739002	31
2	FÜHRERSTAND/SATZ Driver's cab inset	12724504	19
3	LICHTMASKE Light mask	12738805	6
4	LICHTABD.-FENSTERBLN. SATZ Light cover - windows set	13739002	20
5	ZUGHAKEN-BREMSKUPPLUNG-SATZ Coupling hook,break coupling set	19733001	12
6	TS-ISOLATOREN Part set of isolators	19738901	13
7	SIGNALHORN -SATZ Signal horn set	00197619	11
8	DACHLEITUNG 1+2 Roof wiring	19798700	6
9	TS-GRIFFSTANGEN Part set-Handrail	19798800	13
10	ANTENNE KURZ Antenna short	19798900	7
11	TRITT Treadle	19795500	5
12	SCHNEERÄUMER-SATZ Snow plow set	22724501	12
13	MOTOR KPL. Motor complete	50738901	29
14	MOTORHALTER Motor retainer clip	50792000	8
15	KOHLEBÜRSTENHALTER Carbon brushes holder	50780400	4
16	SCHNECKE Worm gear	56762500	6
17	GF-SCHRAUBE M 1,6x4 mm GF-Screw	114850	3
18	EINHOLMSTROMABN.M.LANG.SCHLEIF Single arm panto. w/ long contact shoe	67708100	22
19	LEITERPLATTE UNTEN KPL. Lower PCB, complete	65721800	18
20	LEITERPLATTE KPL OBEN MIT LICHT Upper PCB complete with light	65723800	23
21	BRÜCKENSTECKER Jumper	66710800	18
22	FK-SCHRAUBE M 1,2x2,6 mm Button screw	70900005	2
Sound			
23	LAUTSPRECHER Loudspeaker	68701100	16
24	LAUTSPRECHERAUFNAHME Loudspeaker reception	68702300	6
25	SOUNDDECODER Sound decoder	68738971	34



Änderungen in Konstruktion und Ausführung vorbehalten
We reserve the right to change the construction and specification



739002		DB-AG	BR 147	=		N
739072				=	🔊	N
Pos. Nr. Pos.no.	Beschreibung Description	Art.-Nr. Art.no.	Preisgruppe Price bracket			
1	HAFTREIFEN Traction tyre	00547002	1			
2	ARMATURENTEIL GESTEMP. Fittings assy printed	33739001	10			
3	KUKU-DEICHSEL Short coupling reception	00387006	5			
4	FAHRGESTELLRAHMEN Chassis frame	40724504	19			
5	DREHGESTELLRAHMEN Bogie framework	41724501	11			
6	DEICHSELABDECKUNG -SATZ Shaft cover plate set	43724501	9			
7	DREHGESTELLBLOCK KPL. Bogie block complete	45724504	18			
8	ACHSE Axle	00527009	1			
9	ACHSE F. DREHGESTELLBESTIGUNG Bogie fixation pin	00527010	1			
10	RADSATZ KPL. MIT ZAHNRAD Wheelset complete, w. gear wheel	53717600	15			
11	RADSATZ KPL. MIT ZAHNRAD Wheelset complete, w. gear wheel	53717700	15			
12	ZUGKRAFTANLENKUNG Bogie linkage	19739001	6			
13	UNTERSETZUNGSRAD Reduction gear wheel	56719600	5			
14	ZAHNRAD Gear wheel	56719500	5			
15	PUFFER Buffer	75711900	4			
16	PUFFERTRÄGER KPL. Buffer beam complete	75724501	11			
17	RICHTFEDER F.DEICHSEL L=15mm Straightening spring f. drawbar L=15mm	00767008	1			
18	KUPPLUNG N-Spur Coupling	98189	6			
19	ERSATZ SCHLEIFKOHLEN Carbon brushes set	6518738902	9			